

Блок коммутации домофона **БК-4MVE** (в дальнейшем - блок) предназначен для коммутации линий связи между блоком вызова и мониторами в составе видеодомофонов **VIZIT** или устройствами квартирными переговорными (**УКП**), а также для подключения мониторов к линии видеосигнала и групповому источнику питания.

ОСОБЕННОСТИ

- Аналогичное с БК-4MV программирование номеров квартир
- Питание мониторов от группового блока питания (БПД)
- Защита от К.З. и перегрузки по питанию мониторов
- Автоматическое восстановление работоспособности после устранения К.З. или перегрузки
- Повышенная помехоустойчивость при дистрибуции видеосигнала

КОМПЛЕКТНОСТЬ

Блок коммутации домофона БК-4MVE , шт.	1
Перемычки, шт.	13
Паспорт, шт.	1

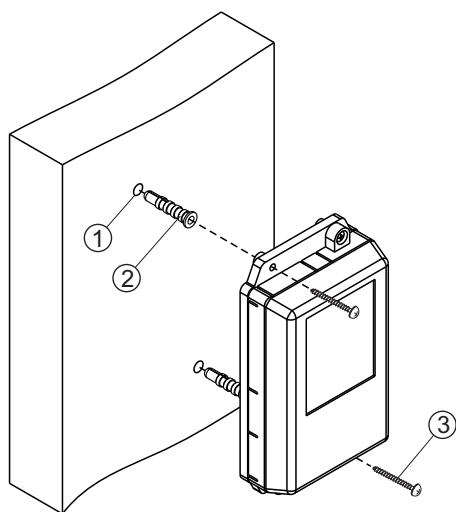
УКАЗАНИЯ МЕР БЕЗОПАСНОСТИ

В блоке нет напряжений выше 30 В.

Не производите монтажные и ремонтные работы при включённом питании.

Если в видеодомофоне применяются мониторы со встроенным импульсным блоком питания, то необходимо подключить защитный проводник, как показано на рисунке 2 в разделе СХЕМЫ СОЕДИНЕНИЙ.

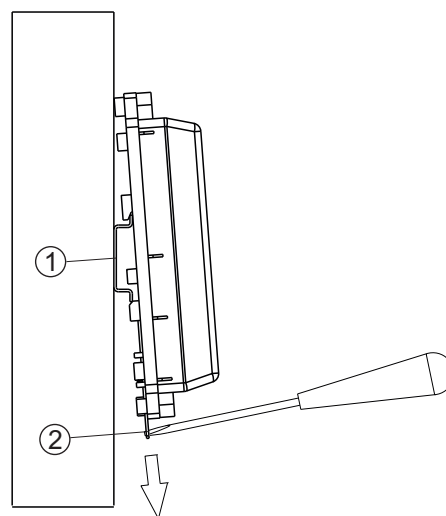
ПОРЯДОК УСТАНОВКИ



- Просверлите в стене два отверстия (1) диаметром 6 мм и глубиной 30 мм.
- Вставьте дюбели 6x30 (2) в отверстия.
- Закрепите блок на стене двумя шурупами 3.5x25 (3).

Дюбели и шурупы не входят в комплект принадлежностей

Рисунок 1 - Установка блока на стену



- (1) - DIN-рейка шириной 35 мм и толщиной 1-2 мм
- (2) - Пластина для фиксации на DIN-рейку

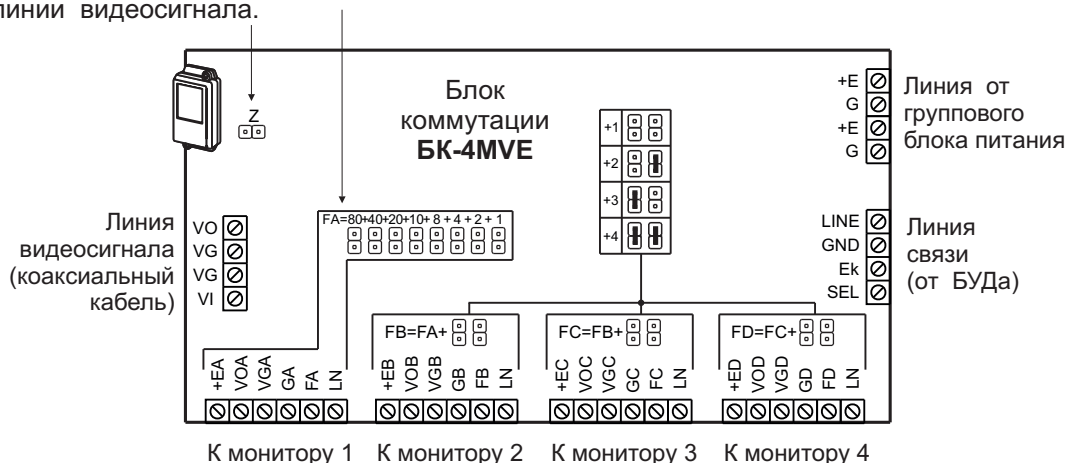
Рисунок 2 - Установка блока на DIN-рейку

ПОДКЛЮЧЕНИЕ

- Снимите верхнюю крышку блока.
- Для подключения кабелей используйте разъёмные клеммы на печатной плате.
- Подключите кабели в соответствии с примером схемы соединений (см. далее).
- По окончании, установите крышку на место.

Перемычка Z подключает согласующий резистор 82Ω к линии видеосигнала.

Перемычки, устанавливаемые в зонах FA, FB, FC, FD, предназначены для программирования номеров квартир.



+EA/+EB/+EC/+ED = Питание монитора
 VOA/VOB/VOC/VOD = Выход видеосигнала
 VGA/VGB/VGC/VGD - Общий видеосигнала
 GA/GB/GC/GD - Общий провод питания
 FA/FB/FC/FD - "Минус" линии связи
 LN - "Плюс" линии связи

Рисунок 3 - Расположение клемм и назначение цепей

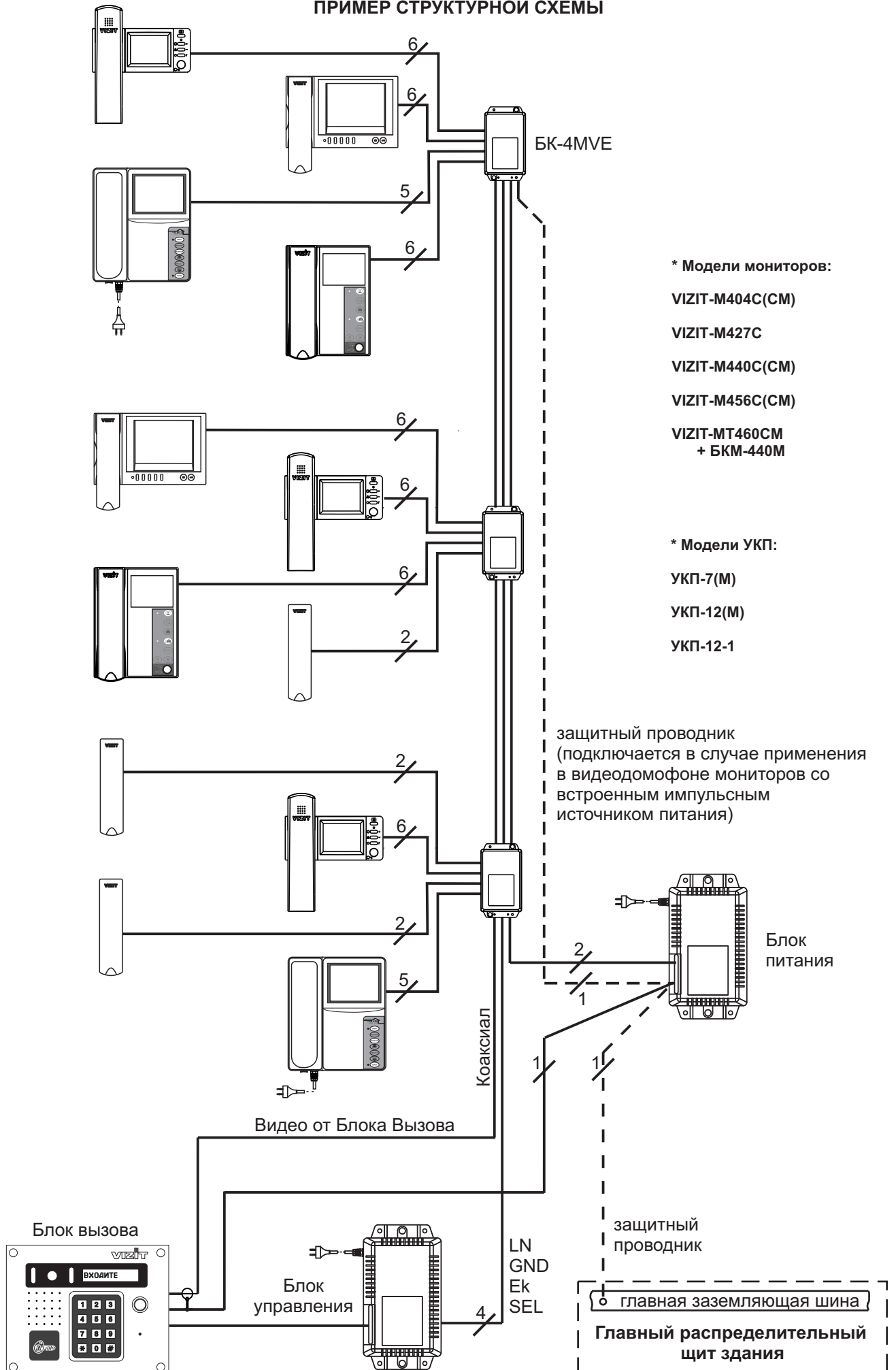
Для монтажа цепей следует использовать кабели (см. схему соединений) с медными жилами в соответствии с таблицей или аналогичные:

Кабели М: БК-4MVE - монитор 6 проводов		Максимальная полная длина, м		
		25	25	50
		UTP-Cat5	КСПЭВГ-6x0,2	КСПЭВГ-6x0,35
+E, VO, VG, G, F, LN	Сечение, мм кв	0,2	0,2	0,35
	Сопротивл., Ом	2,2	2,2	2,5

Кабель А: БУД / БВД - БК-4MVE 4 провода		Максимальная полная длина, м		
		25	50	100
		UTP-Cat5	КСПЭВГ-6x0,2	КСПЭВГ-6x0,35
LN, GND, Ek, SEL	Сечение, мм кв	0,2	0,2	0,35
	Сопротивл., Ом	2,2	4,3	4,9

Кабель Р: БПД - БК-4MVE 2 провода		Максимальная суммарная длина кабелей Р, м		
		25	50	100
		КСПЭВГ-2x0,35	ШВВП-2x0,75	ШВВП-2x1,5
+ 24В -	Сечение, мм кв	0,35	0,75	1,50
	Сопротивл., Ом	1,2	1,1	1,1

ПРИМЕР СТРУКТУРНОЙ СХЕМЫ



ПРИМЕР СХЕМЫ СОЕДИНЕНИЙ

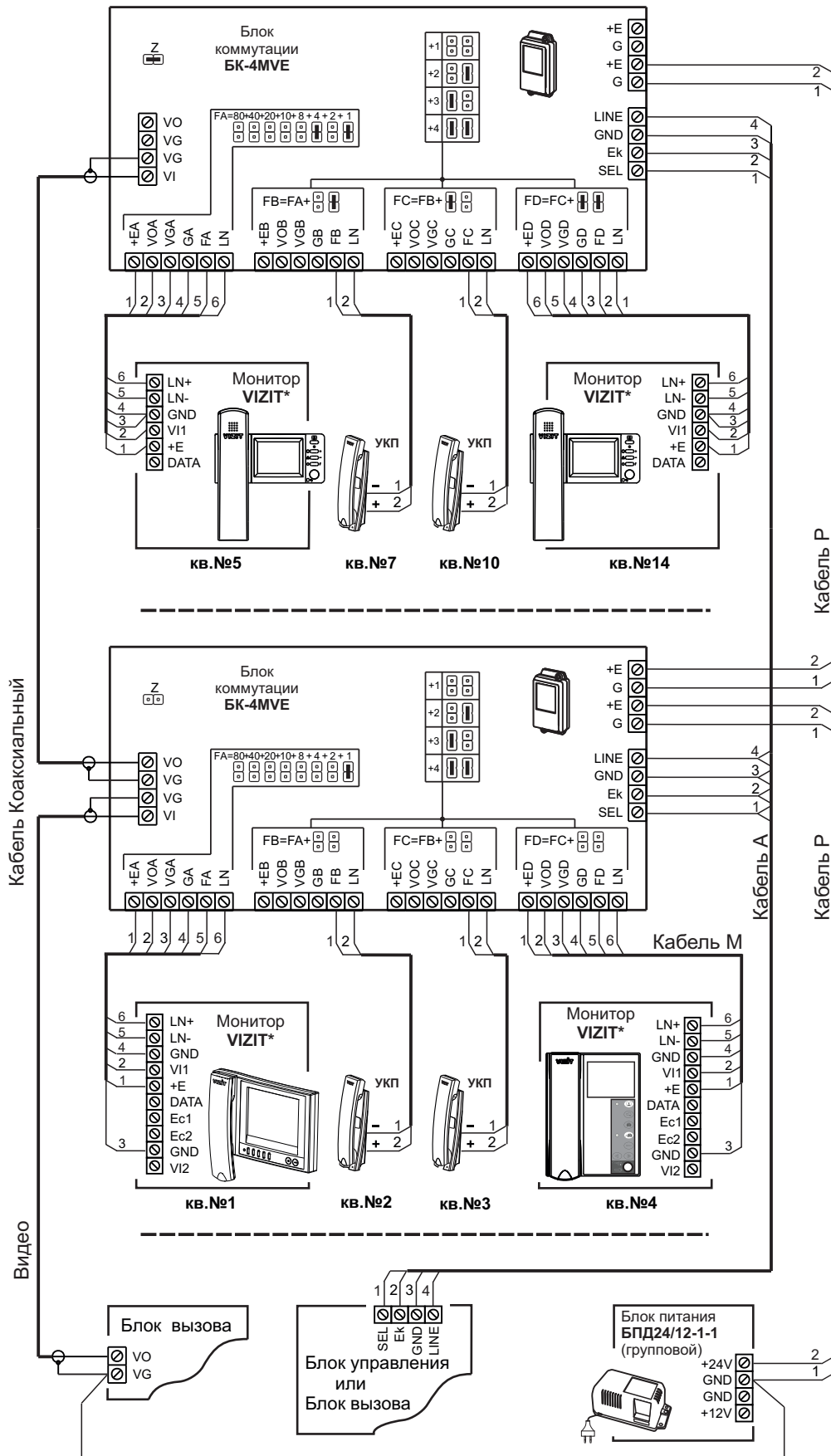


Рисунок 1 - Пример схемы соединений видеодомофона с питанием всех мониторов от группового блока питания

ПРИМЕР СХЕМЫ СОЕДИНЕНИЙ

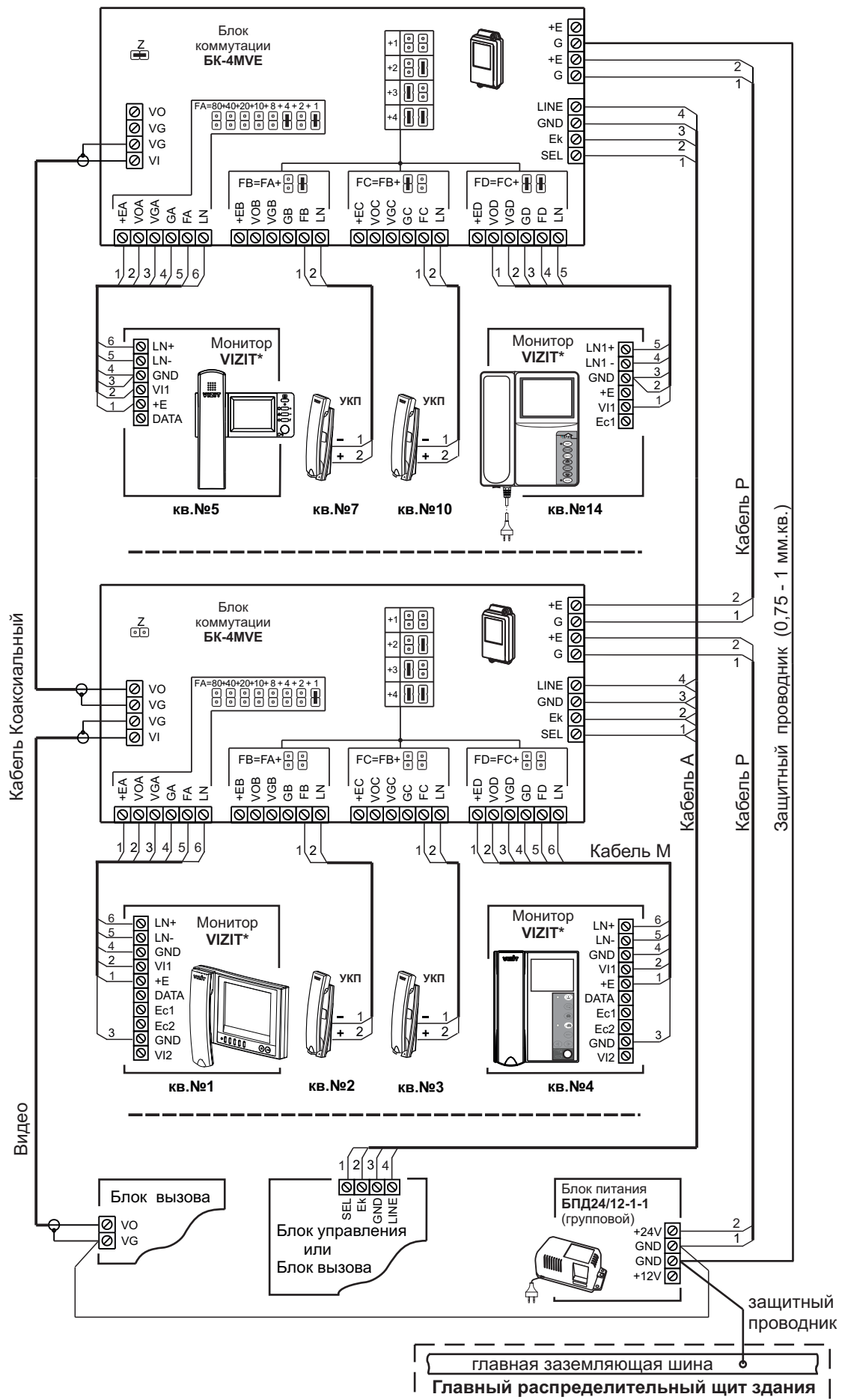


Рисунок 2 - Пример схемы соединений видеодомофона с применением мониторов с питанием от группового блока питания и мониторов со встроенным импульсным источником питания

ПРОГРАММИРОВАНИЕ

Перед монтажом следует запрограммировать номера подключаемых квартир, которые могут находиться в одном или разных десятках.

Номер квартиры, подключаемой к клеммам в зоне **FA**, устанавливается переключками (от 1 до 8) и равен **сумме чисел** над **установленными** переключками.

Номер квартиры, подключаемой к клеммам в зоне **FB**, равен: номер **FA + цифра** (от 1 до 4), устанавливаемая двумя переключками в зоне **FB** согласно таблице, приведенной на печатной плате.

Номер квартиры, подключаемой к клеммам в зоне **FC**, равен: номер **FB + цифра** (от 1 до 4), устанавливаемая двумя переключками в зоне **FC** согласно таблице.

Номер квартиры, подключаемой к клеммам в зоне **FD**, равен: номер **FC + цифра** (от 1 до 4), устанавливаемая двумя переключками в зоне **FD** согласно таблице.

На приведенном примере схемы соединений показаны подключения мониторов и **УКП** квартир **1, 2, 3, 4** - к первому блоку **БК-4МВЕ**, и квартир **5, 7, 10, 14** - к последнему блоку.

Переключки в зонах **FB**, **FC** и **FD** первого блока **БК-4МВЕ** не установлены, т.к. номера квартир следуют **подряд**.

Переключка **Z** подключает резистор 82 Ом для **согласования волнового сопротивления** коаксиального кабеля и устанавливается только на верхнем по схеме, т.е. **последнем в цепи видеосигнала БК-4МВЕ**. На **остальных БК-4МВЕ** переключка **Z** должна **отсутствовать**.

ТЕХНИЧЕСКИЕ ХАРАКТЕРИСТИКИ

Количество подключаемых мониторов или УКП , не более	4
Напряжение питания, В	24 ± 4
Собственный потребляемый ток по цепи 24 В, мА , не более:	10
Ток срабатывания защиты по питанию мониторов (клемма +E), А	1,2 ± 0,2
Габаритные размеры, мм , не более	75x135x35
Масса, кг , не более	0,2

Блок предназначен для эксплуатации при температуре воздуха от **1 до 40 °С** и относительной влажности до **93%** при **25 °С**.